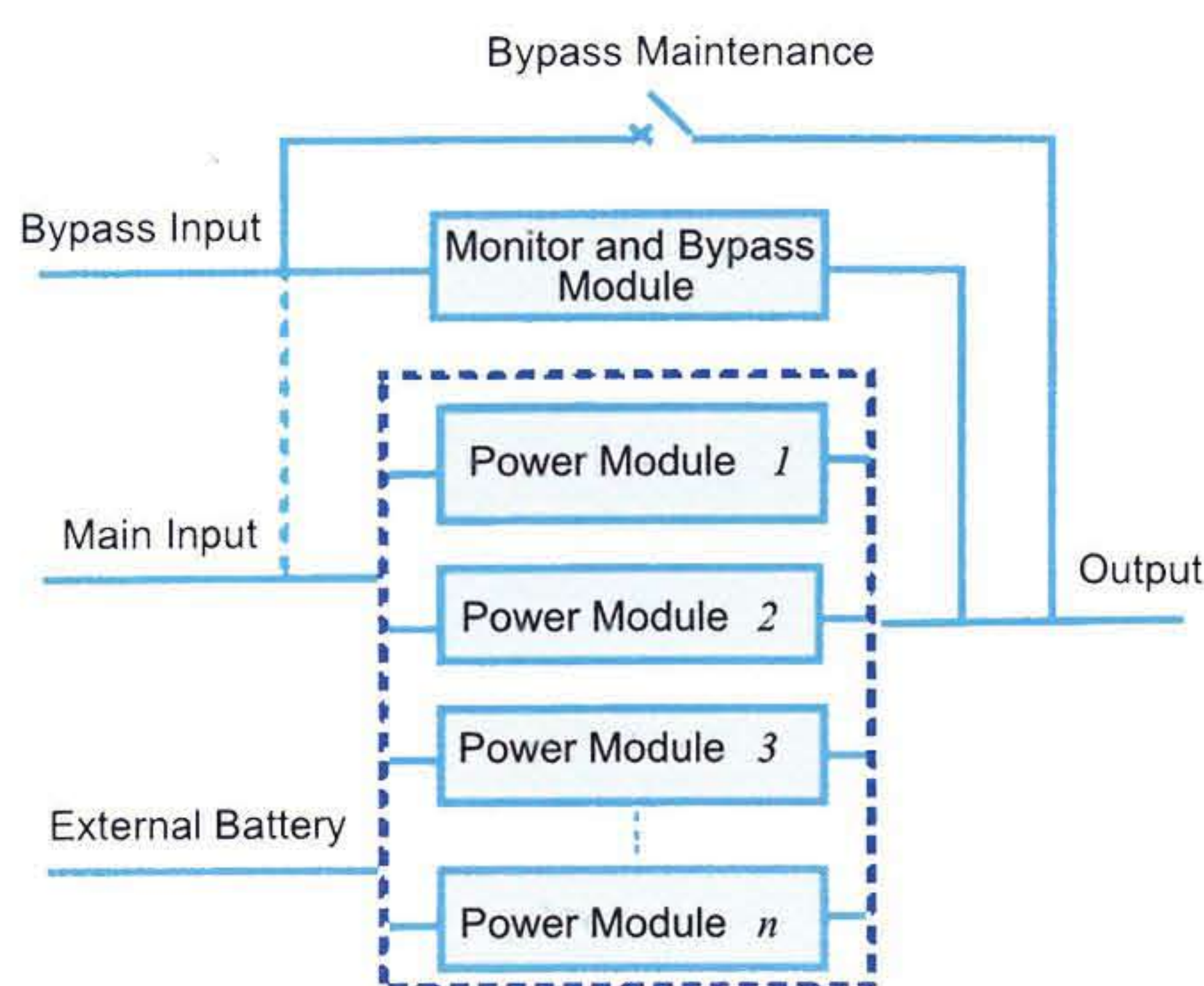


یو پی اس های ماژولار سری RM/eFor به عنوان متمرکزترین یو پی اس ها با کمترین ضریب اشغال، فضای کمتری از ۲ مترمربع را اشغال کرده و حداکثر ظرفیت 900KVA را فراهم می کنند.

این دستگاه با داشتن بهترین قابلیت اطمینان، و بالاترین کارایی، به عنوان پیشتاز در بازارهای داخلی معرفی گردیده است. سری RM به عنوان بهترین راه حل حفاظت الکتریکی برای مراکز داده و یا تجهیزات حساس الکترونیکی مطرح می باشد.



### خصوصیات

- طراحی ماژولار با افزونگی (N+X Redundancy) و قابلیت تعویض ماژول در حالت روشن (hot swappable)
- تراکم بالای توان با اشغال فضای کمتری از ۲ مترمربع با بیشینه ظرفیت 900KVA با به کارگیری ماژول هایی با توان 30KVA با ارتفاع ۳ یونیت به صورت موازی.
- در جهت تطابق هر چه بیشتر با محیط زیست و صرفه جویی در مصرف انرژی: دارای راندمان AC/AC بیشتر از ۹۵٪ و ضریب قدرت ورودی بیشتر از 0.99 است، در حالیکه THDi جریان ورودی کمتر از ۳٪ می باشد.
- ایجاد قابلیت کنترل کامل، با ثبات و قابلیت اطمینان و حفاظت بالا با استفاده از DSP (Digital signal processing)
- به کارگیری ماژول IGBT یکپارچه با عملکرد بهبود یافته و سائز کوچکتر در ماژول ها
- عملکرد ورودی بسیار عالی جهت سازگاری کامل با ضریب قدرت ورودی 0.99 با وجود تغییرات وسیع ولتاژ ورودی
- دارای قابلیت تست خودکار (self-aging) در بار کامل، با مصرف نهایتاً ۱۰٪ ظرفیت کامل و صرفاً از طریق شبکه برق (بدون باتری)
- حالت خواب در بیکاری (Sleep mode) هوشمند، جهت صرفه جویی در مصرف انرژی در زمانهایی که مصرف پایین می آید و در نتیجه افزایش طول عمر دستگاه و کاهش مصرف داخلی سیستم.
- سیستم مدیریت بهینه باتری، به صورت هوشمندانه کلیه عملیات شارژ و دشارژ را کنترل کرده و به طور تاثیرگذاری طول عمر باتری ها را افزایش می دهد.
- قابلیت استارت دستگاه توسط باتری ها (Cold Start) بدون نیاز به برق ورودی اصلی یا شبکه
- به طور اتوماتیک در زمان بروز مشکل اطلاعات امواج بحرانی را ثبت می کند و عیب یابی را آسان می سازد.
- نشانگر زمان کار اجزای حساس مانند فن ها، خازن ها و ایجاد آلارم های قابل برنامه ریزی برای سرویسهای دوره ای
- دارای LCD جهت هرپاور ماژول با قابلیت استارت جداگانه و مستقل
- کنتاکت رله (Dry Contact) قابل برنامه ریزی با قابلیت تعریف هرپورت توسط کاربر
- رابط کاربری آسان (user-friendly) با صفحه لمسی رنگی 10.4 اینچی