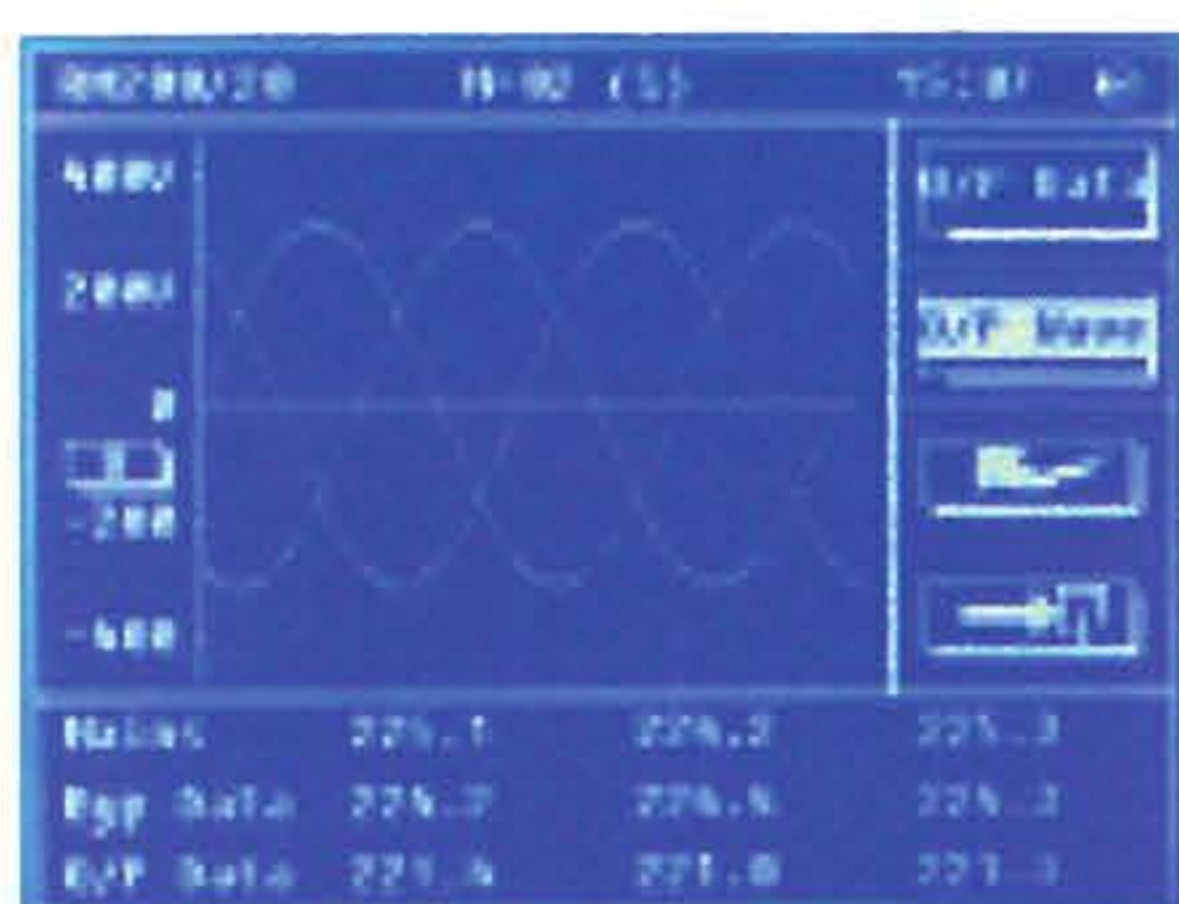
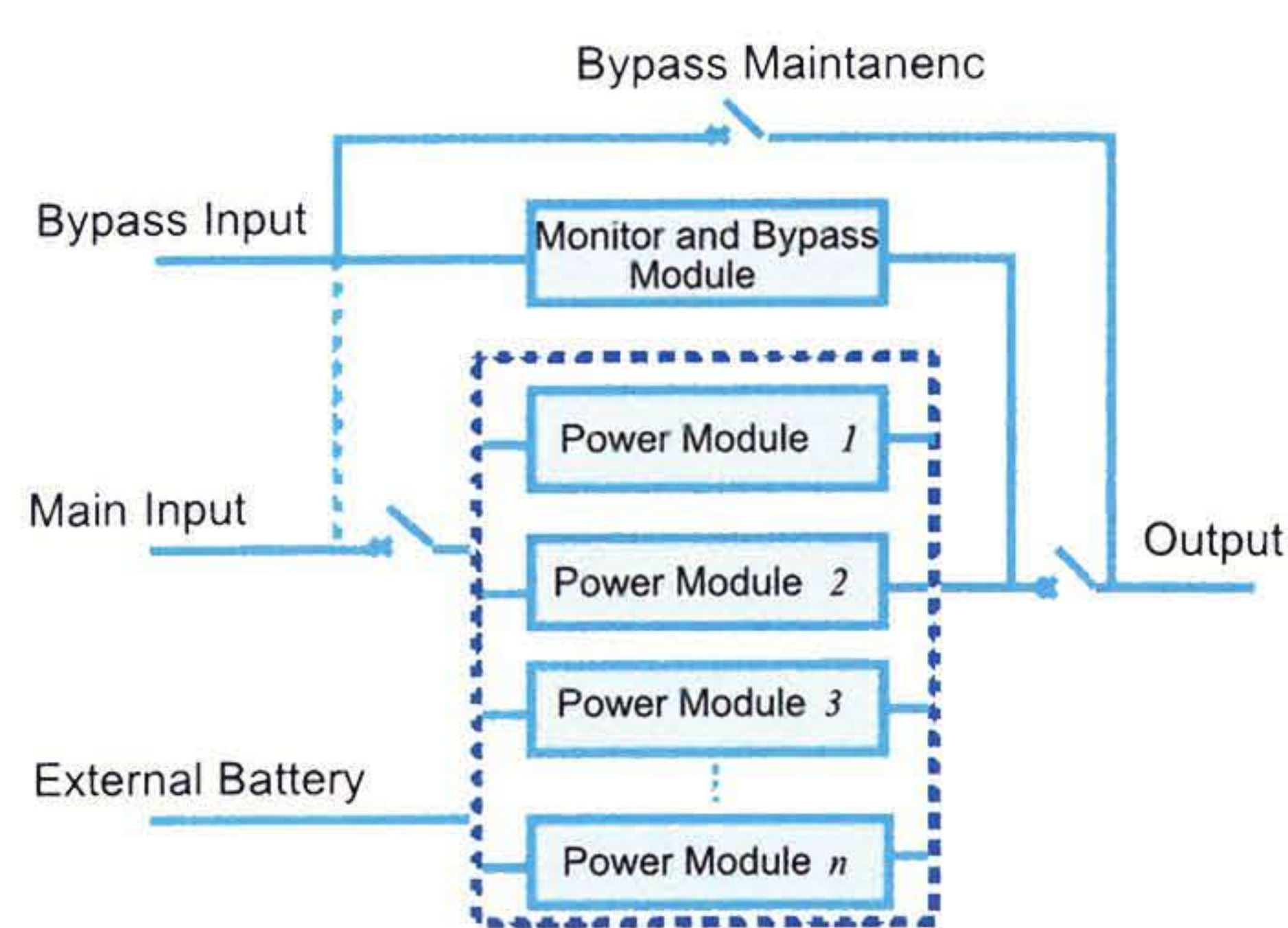


این یو پی اس تنها با یک کابینت، محدوده توان 10KVA تا 200KVA را در اختیار مصرف کننده قرار می دهد در حالیکه ترکیب کاملی از ضریب اطمینان، انعطاف پذیری و جایگزینی ماژول بدون نیاز به قطعی مدار جزء خصوصیات بارز آن است. دستگاه RM مجهز به پیشرفته ترین تکنولوژی کنترل مبتنی بر DSP و اینورتر سه سطحی با ضریب توان ورودی و خروجی بالا، راندمان بالا، THDI بسیار پایین بوده که در نتیجه این دستگاه را به یک انتخاب عالی برای مراکز داده و سیستم های کامپیوتری و تجهیزات حساس بدل نموده است.



## خصوصیات

- طراحی ماژولار با افزونگی (N+X Redundancy) و قابلیت تعویض ماژول در حالت روشن (hot swappable) افزایش ظرفیت را بسیار آسان ساخته است.
- ایجاد قابلیت کنترل کامل، با ثبات و قابلیت اطمینان و حفاظت بالا با استفاده از DSP (Digital signal processing)
- به کارگیری ماژول IGBT یکپارچه با عملکرد بهبود یافته و سائزکوچکتر در ماژول ها
- عملکرد ورودی بسیار عالی جهت سازگاری کامل با ضریب قدرت ورودی 0.99 و وجود تغییرات وسیع ولتاژ ورودی
- دارای قابلیت تست خودکار (self-aging) در بار کامل، با مصرف نهایتاً ۱۰٪ ظرفیت کامل و صرفاً از طریق شبکه برق (بدون باتری)
- سیستم مدیریت بهینه باتری، به صورت هوشمندانه کلیه عملیات شارژ و دشارژ را کنترل کرده و به طور تاثیرگذاری طول عمر باتری ها را افزایش می دهد.
- شارژر مستقل در هر ماژول به همراه سیستم مدیریت هوشمند باتری.
- قابلیت استارت دستگاه توسط باتری ها (Cold Start) بدون نیاز به برق ورودی اصلی یا شبکه
- امکان دسترسی کامل از جلو، بالا و پایین برای اتصال کابلها فراهم می کند دسترسی کامل به سیستم از جلو امکان پذیر بوده و بعلاوه ورودی کابل ها می تواند از پایین و یا بالا باشد.